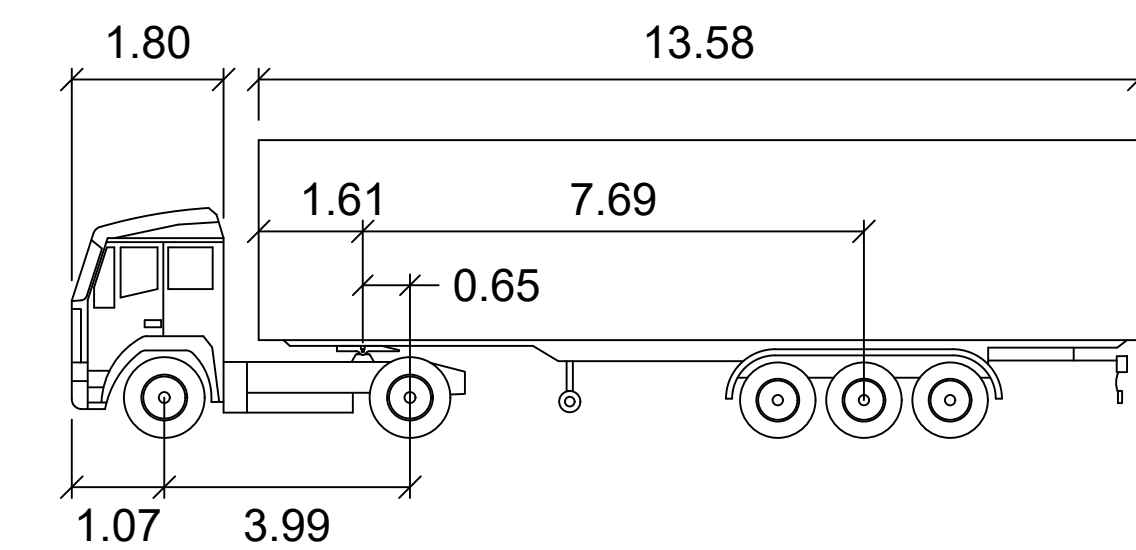
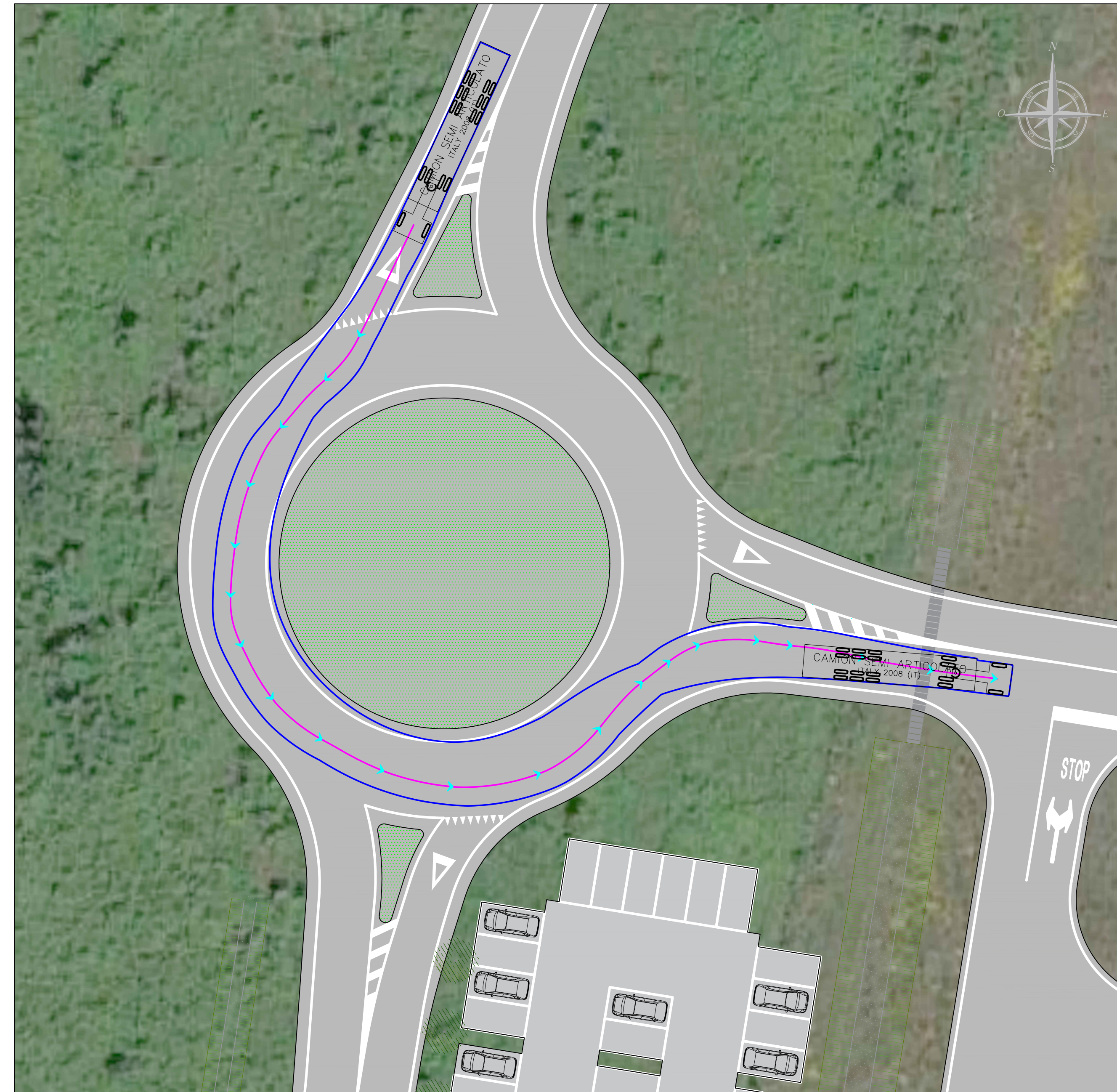


Scala 1:250 - Verifica iscrizione mezzi pesanti



CAMION SEMI ARTICOLATO

Ampezza motrice	: 2.48	Tempo da blocco a blocco	: 6.0
Ampezza rimorchio	: 2.55	Angolo di sterzata	: 38.5
Carreggiata motrice	: 2.41	Angolo di snodo	: 70.0
Carreggiata rimorchio	: 2.43		



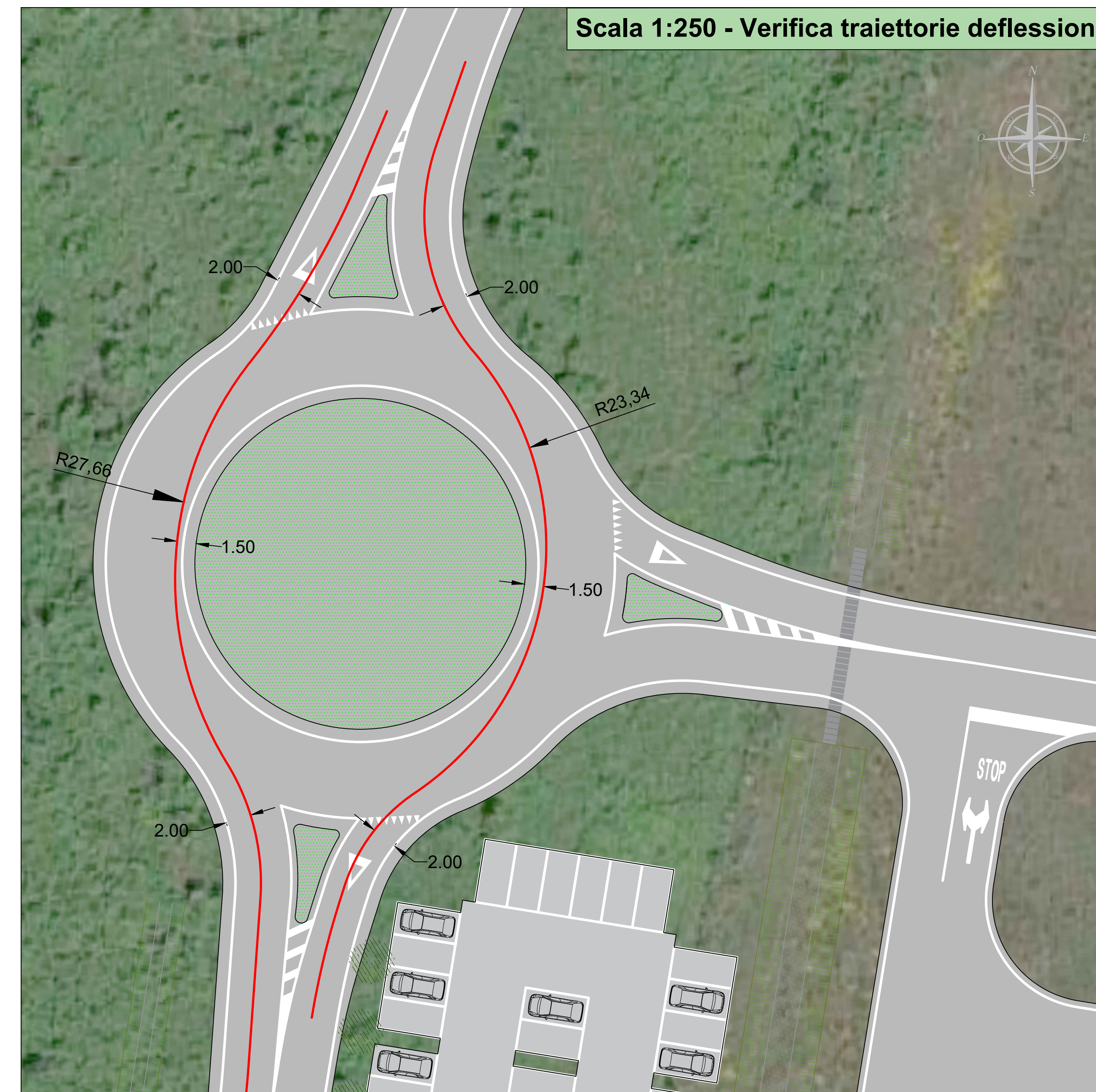
Scala 1:250 - Verifica visibilità



Scala 1:250 - Verifica angolo deflessione



Scala 1:250 - Verifica traiettorie deflessione



KEY MAP



Techbau
Engineering & Construction

REV.	DATA	DESCRIZIONE	DESCRIZIONE	Disegnato by	Appr. by
00	2024/03/20	Descrizione		NC	NC

PROGETTO: PAVIA
CITTADELLA DELLA LOGISTICA - CRESPIA LORENZANA (PI)

TITOLO DOCUMENTO: Document Title
UMI 1 - VERIFICHE ROTATORIA VIA LAVORIA
SCALA: Scala
1 : 250

COMMESSA: 23P08 D AR 021 GA - 00